



MEMS 电容式 加速度传感器

## 数据表

# MS8000.D

30S.MS8X.1.08.07

### 特征

优秀的零位稳定性

$\pm 2g$ ,  $\pm 10g$ ,  $\pm 30g$ ,  $\pm 100g$  全部测量范围

恶劣环境 (冲击, 振动, 温度)

低成本高指标

低功率模拟电压输出

防止掉电

LCC 48

集成温度传感器

### 应用

惯性传感

用于航天航空 IMU / AHRS

航空电子设备

无人机

陆地导航

定向钻井 (油和气的)

倾角感应

火车应用

交通运输

稳定装置

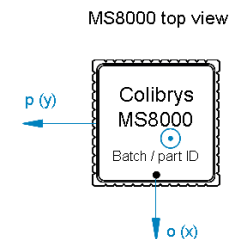
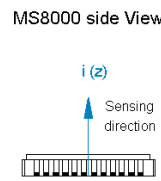
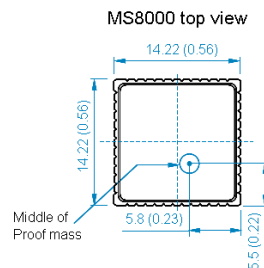
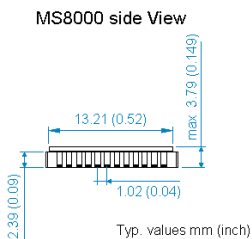
### 说明

Colibrys 的 MS8000 加速度传感器是广泛的应用于 **惯性和倾斜/倾角** 领域的传感器。强大而低功耗的设计加上出色的零位稳定性保证了 MS8000

MEMS 加速度传感器的很高的可靠性。Colibrys MS8000 系列是一个电容式 MEMS 加速度计, 它是由一个立体微加工工艺制成的硅元件, 一个低功耗 ASIC 专用信号处理器和一个存储补偿值的微控制器等元件组成。

该产品是一个低功耗的, 校准的, 功能强大和性能稳定的产品。其电子配置中带有有一个电源重置以防止电压不稳的全保护装置。

该产品的零位长期稳定性和比例因子通常都小于全测量范围的 0.1 %。对于  $\pm 2g$  的 MS8002.D 型, 在宽带  $> 800Hz$  (at  $-3dB$ ) 时, 典型的零位温度系数为  $100\mu g / ^\circ C$ , 比例因子温度系数为  $100ppm / ^\circ C$ 。



### 规格

所有数值特指在温度  $20^\circ C$  ( $+86^\circ F$ ) 和 5 伏工作电压条件下, 除非另外说明

	单位	MS8002.D	MS8010.D	MS8030.D	MS8100.D
全部测量范围	g	$\pm 2g$	$\pm 10g$	$\pm 30g$	$\pm 100g$
封装		LCC 48	LCC 48	LCC 48	LCC 48
零位校准	mg	$< 10$	$< 50$	$< 150$	$< 500$
大于 48 小时的零位稳定性 [1]	mg typ.	$< 0.05$	$< 0.25$	$< 0.75$	$< 2.5$
1 年时间的零位稳定性 [2]	mg typ. (max.)	$1.5 (< 5)$	$7.5 (< 25)$	$22 (< 75)$	$75 (< 250)$
开/关重复性	mg max.	$< 0.15$	$< 0.75$	$< 1.5$	$< 7.5$
零位温度系数 [3]	mg/ $^\circ C$ typ.	0.1	0.5	1.5	5
	mg/ $^\circ C$ max.	$\pm 0.4$	$\pm 2$	$\pm 6$	$\pm 20$
比例因子(输出灵敏度) (K1)	mV/g	$1000 \pm 8$	$200 \pm 2$	$66.6 \pm 1$	$20 \pm 1$
一年期比例因子 [2]	ppm typ. (max.)	$300 (< 1000)$	$300 (< 1000)$	$300 (< 1000)$	$300 (< 1000)$
比例因子温度系数 [3]	ppm / $^\circ C$ typ.	100	100	100	100
	min. / max.	-50 / 250	-50 / 250	-50 / 250	-50 / 250
输入轴偏心度(Kp, Ko)	mrad max.	$< 10$	$< 10$	$< 10$	$< 10$
	% max	1	1	1	1
分辨率/ 阈值 (@ 1Hz)	mg max.	$< 0.1$	$< 0.6$	$< 1.7$	$< 5.5$
非线性度	% of FS max.	$< 0.8$	$< 0.9$	$< 0.9$	$< 1$
	g max.	$< 0.02$	$< 0.09$	$< 0.27$	$< 1$
带宽 [4]	Hz	0 to $\geq 200$	0 to $\geq 200$	0 to $\geq 100$	0 to $\geq 200$
噪声谱密度	$\mu V / \sqrt{Hz}$ typ.	11	11	11	11
[0 ; 9kHz)	max.	$< 18$	$< 18$	$< 18$	$< 18$
谐振频率	kHz	1.4	3.7	6.3	11.5

[1]: 按 IEEE 1293-1998 12.3.8 标准:  $20^\circ C$  条件下连续 48h 测量, 测量前产品一小时稳定准备。

[2]: 一年期稳定性是按 IEEE 528-2001 标准: 打开/打开, 放置在  $-55^\circ C$  和  $85^\circ C$  环境中, 在  $-40^\circ C$  到  $125^\circ C$  之间循环, 在  $-55^\circ C$  和  $85^\circ C$  环境中, 不带电经受扰动, 震动和冲击。

[3]: 温度系数是定义在  $-40^\circ C$  到  $20^\circ C$  温度范围, 其中温度变化是线性的。

[4]: 带宽的定义是在某一频段其灵敏度降低到 3dB 以下。

工作环境	MS8002.D	MS8010.D	MS8030.D	MS8100.D
工作温度范围	从-55°C 到 +125°C (从-67°F 到 255°F)			
可靠性	符合 MIL-HDBK-217 及注解 2 中标准, 检验结果如需求的话可以提供。			
抗冲击性能	10'000 g (0.2ms 半正弦区间, 在 o, p, i 各个方向冲击)			
恢复时间	< 1ms (1000g, 半正弦期间 1ms, i 方向冲击)			
振动	20 g rms, 20-2000 Hz (随机噪音, 在 o, p, i 各个方向 30 分钟)			
LCC 封装	产品是按 MIL-STD-883-E 规范封装, 密封性达到 5-10-8 atm-cm3/s。			
静电放电敏感度	2 级 (根据 MIL-STD-883-E 方法 3015.7), 人体模型 2kV			
注:	- LCC 必须被严格地固定在印制电路板上, 装置的底部作为校准轴线的参照平面。 - 见 LCC48 使用说明“安装和焊接条件”, 如需求的话可以提供, 或在我们的网站上了解更多详情。			

### 电性能

输入电压(VDD - VSS)	2.5 到 5.5 VDC. 标准的校准电压为 5.0VDC
输出电压范围	在输入电压为 5.0 VDC 条件下, 为 0.5 到 4.5 VDC 之间, (在 0g 时, 为 2.5 V ± 5mV)
工作电流消耗	在输入电压为 5.0 VDC 条件下, 为 < 400 µA
初始和复位电流消耗	在输入电压为 5.0 VDC 条件下, 通常为 1400 µA (max. 1500 µA) (在室温下, 时间少于 35 毫秒)。
归零重置	传感器带有防止电压不稳的保护装置, 当电源变化超过 0.46 v, 斜率为 380 伏/秒时, 或者如果电源变化低于 2.2v 时, 出现归零重置, 恢复时间是 25 毫秒 (最多 35 毫秒)。
外部元件的阻抗	最小值 10 kΩ, 在输出电压 Vout (引脚 32) 和输出参考电压 VAGND (引脚 38) 之间 最大值 50 pF, 在输出电压 Vout (引脚 32) 和输出参考电压 100 µF VAGND (引脚 38)

### 物理性能

LCC 管壳封装, 48 管脚。

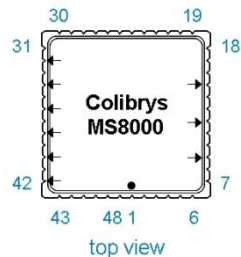
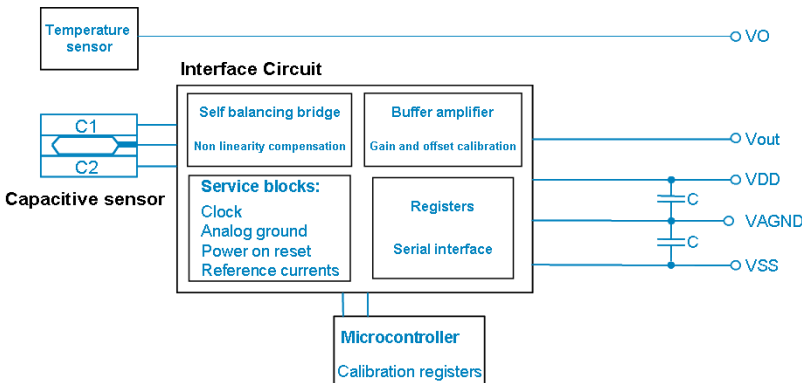
重量	1.64 克
尺寸	标准值 14.2 x 14.2 x 3.3 毫米 (0.56 x 0.56 x 0.13 英寸) 最大值 14.48 x 14.48 x 3.79 毫米 (0.57 x 0.57 x 0.149 英寸)

### 温度传感器:

20°C 时的输出电压	1.632 伏
灵敏度	-11.77 毫伏/°C
长期稳定性	最大变化值: -0.03°C 到 +0.09°C 之间 (在 150°C 和 1000h 条件下)
精度	± 5°C (从-40°C 到 125°C 之间)

### 框图和电气连接

必须在 VDD 和 VAGND 之间, 以及 VAGND 和 VSS 之间使用 1µF 的退耦电容器。VAGND 端的引线应尽可能短。器件, 尽可能地置于靠近加速度传感器处。建议用 COG 或 X7R @ 5 % 型号电



注	说明	备注
9	VPP (Colibrys 内部校准引脚)	必须连接到 VSS
12	SCK (Colibrys 内部校准引脚)	必须连接到 VSS
15	SDA (Colibrys 内部校准引脚)	必须连接到 VSS
32	Vout	加速度传感器输出信号
36	VSS	接地
38	VAGND	加速度传感器输出参考电压 (VDD/2)
40	VDD	工作电源
42	V0	温度传感器输出

MS8000 的详细产品说明 ( 30D.MS8X.x.xx.xx ) 和进一步的使用说明可查阅我们的网站。为了给我们的客户们提供一个理想的支持和帮助, 我们的标准 MS8000 产品

可通过世界各地广泛的代理商购买到, 也可以直接与 Colibrys 联系。请多多访问我们的网站了解更多地细节, 也可直接联系 Colibrys 在欧洲或美国的公司。



Colibrys (Switzerland) Ltd  
accelero.europe@colibrys.com



Colibrys, Inc.



北京汇润科贸有限公司  
电话: +86 010 5601 8989  
+86 010 5601 7979  
传真: +86 010 5885 7266  
邮箱: sales@aq315.com  
http://www.aq315.com

Colibrys 保留无需事先通知, 修改数据的权利。