

MEMS 电容式加速度传感器

数据表

SF1500S.A / SF1500SN.A

30S.SF1500A.D.03.09

特征

良好的的噪音水平: 300 $\text{ngrms} / \sqrt{\text{Hz}}$
 宽广的动态范围 120 分贝
 频率响应: 从直流至 1500 赫兹范围内
 $\pm 3\text{G}$ 全部测量范围
 模拟服务加速度传感器
 自我测试输入

应用

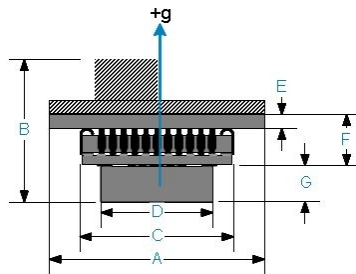
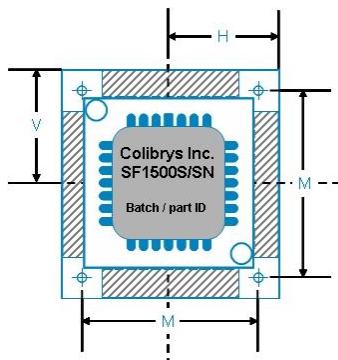
地震遥感
 地震检测
 地球物理
 国土和边境安全
 强震
 铁路技术
 结构监测

说明

Colibrys 公司设计和开发 SiFlex™ 加速度计是用于地震等“剧烈运动”状态的遥感应用。这种电容式的 MENMS 产品是最优秀的“数字检波器”，被广泛地用于需要超低噪声测量情况下的地震和振动传感。具有：宽广的动态范围，优异的带宽，低失真，高抗冲击性，热稳定性好等特性。非常适合“剧烈运动”状态的遥感应用，如地震测量，国土和边界安全或结构监测。作为倾角传感器，它还为精密测量提供了高清晰的分辨率。

SF1500 采用双极工作电源，电压为 $\pm 6\text{V}$ 至 $\pm 15\text{V}$ ，并且在 $\pm 6\text{V}$ 时的典型电流消耗为 12mA。全线性加速度的范围是 $\pm 3\text{g}$ ，相应的灵敏度为 1.2V/g。SF1500S.A 和 SF1500SN.A 可在从 -40°C 至 $+85^\circ\text{C}$ 的温度范围内工作。可承受高达 1500 克冲击后而不会降低性能。在整个量程范围的频率响应是从直流电到大于 1500Hz。

全量程范围	$\pm 3\text{g}$ (带有振荡器)	$\pm 3\text{g}$ (不带有振荡器)
产品	SF1500S.A	SF1500SN.A



	Inch	mm
A	0.96	24.4
B	0.65	16.6
C	0.70	17.8
D	0.50	12.7
E	0.07	3.5
F	0.22	7.9
G	0.19	4.8
H	0.48	12.2
M	0.78	19.8
V	0.48	12.2

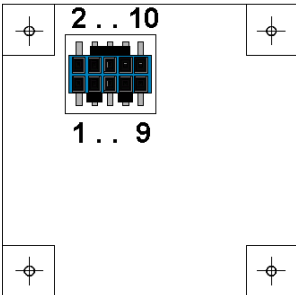
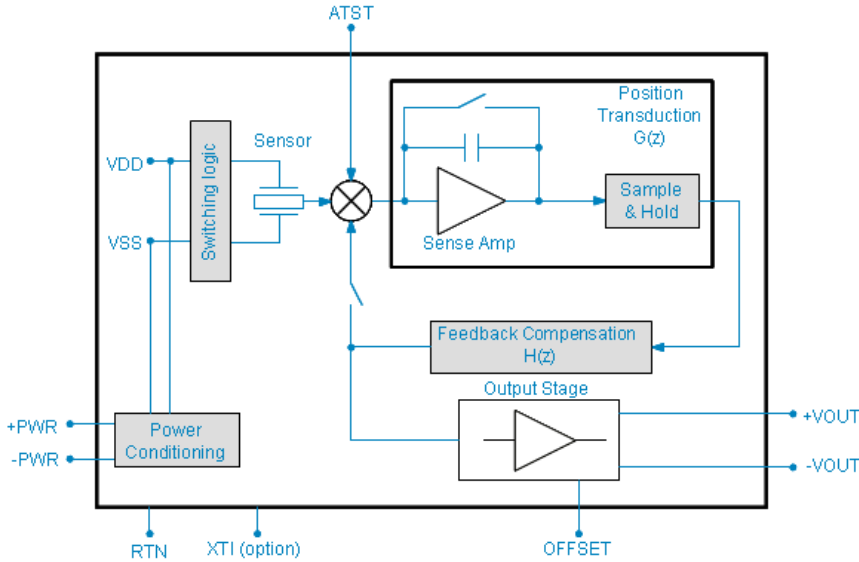
技术参数

	单位	SF1500S.A / SF1500SN.A
线性输出范围	g peak	± 3
灵敏度	V/g	1.2 (2.4)
频率响应 (全信号)	Hz	DC to 2000
动态范围(100 Hz BW)	dB	120
噪音 (10 to 1000 Hz)	$\text{ngrms}/\sqrt{\text{Hz}}$	300 to 500
交叉轴抑制	dB	> 46
冲击极限 (0.5ms 1/2 sine)	g peak	1500
工作温度范围	$^\circ\text{C}$	-40 to +85
灵敏度温度系数	$\text{ppm}/^\circ\text{C}$ (re: $\pm 1\text{g}$)	250
直流偏移	mg	± 200
偏移调整连接管脚的输入电阻	K Ω	10
热偏移系数	$\mu\text{g}/^\circ\text{C}$ (re: $\pm 1\text{g}$)	± 100
线性误差	%全量程(re: $\pm 1\text{g}$)	± 0.1
输入电压	Volts DC	± 6 to ± 15
静态电流 (6VDC)	mA	11.7

电子线路框图及连接

正极和负极电源必须同时通入管脚（在 50 毫秒之内）。该电源的噪声应小于 $100\mu\text{V}/\sqrt{\text{Hz}}$ ，以避免增加噪声对传感器输出的影响。专用集成电路（ASIC）和机载电子系统，是在内部的功率调节电源提供的 $\pm 5\text{V}$ 直流电压条件下工作的，从而减少了由于电源变化对传感器工作的影响。输入电源连接通过一个二极管桥而起到极性反向保护作用。由于使用了反向极性电源，所以整个元件的内部会自行修正并正常的启动

Si-Flex 加速度计输出是全缓冲输出，可直接连接到数字模拟转换器、示波器和数字万用表的常见的输入接口上。Si-Flex 加速度计的额定输出阻抗通常为 10 欧姆。SF1500 采用 Samtec 连接器，其型号为：FTSH-105-01-L-DV-K-P-TR（接头：2x5，1.27mm(0.05in),SMD）。注意，不恰当操作会造成 Si-Flex 加速度计静电损伤（ESD）。



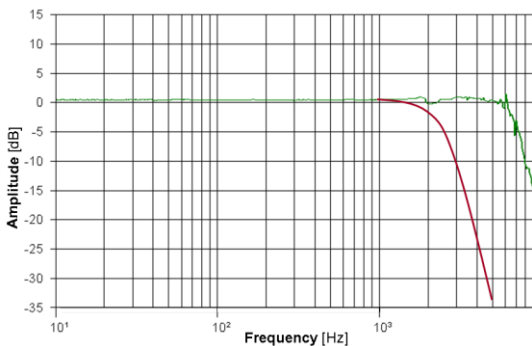
电气连接

P1	-Vout	反向输出信号
P2	+Vout	输出信号
P3	ATST *	传感器自检输入
P4, P8	RTN *	返回信号（共同）
P5	OFFSET *	用于消除直流偏移
P6	XTI *	振荡器的输入。
P7	RTN	返回
P9	-PWR	负电源
P10	+PWR	正电源

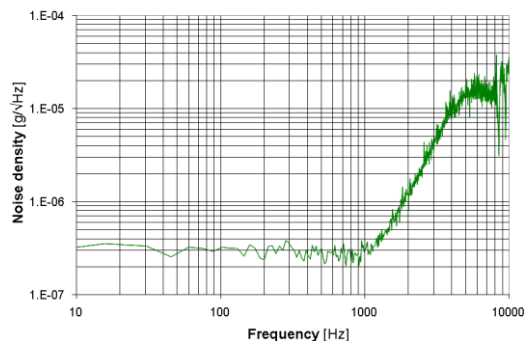
* : see SiFlex™ product description for more details

频率响应和噪声

SF1500S/SN Typical Frequency Response



SF1500S/SN Typical Wideband Noise



为了给我们的客户们提供一个理想的支持，我们的标准产品 SF1500S.A 和 SF1500SN.A 产品是可以查到的。

通过世界各地广泛的销售商或代理商，也可直接和 ColibrYS 联系。不要犹豫，进入我们的网页，并直接联系 ColibrYS 在欧洲或美国的公司。



ColibrYS (Switzerland) Ltd



ColibrYS, Inc.

ColibrYS reserves the right to change these data without notice.



北京汇润科贸有限公司
 电话：+86 010 5601 8989
 +86 010 5601 7979
 传真：+86 010 5885 7266
 邮箱：sales@aq315.com
<http://www.aq315.com>