



MEMS 电容式 加速度传感器

数据表

MS7000.3

30S.MS7X.1.08.07

特征

具有良好的高带宽零位稳定性

$\pm 2g, \pm 10g$ 全测量范围

高冲击

低成本高性能

低功耗模拟电压输出

TO8 包装

应用

振动测量

数据记录器

HUMS

结构监测

惯性测量

钻井（石油和天然气）

民用航空

倾角测量

仪器仪表

交通运输

Description

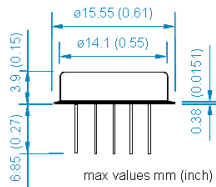
Colibrys 的 MS7000 加速度传感器是广泛的应用于振动、惯性和倾斜/倾角领域的传感器。强大而低功耗的设计加上出色的零位稳定性与相对高的带宽的结合保证了 M7000 MEMS 加速度传感器很高的稳定性。

MS7000 系列是一个电容式 MEMS 加速度计，它是由一个立体微加工工艺制成的硅元件，一个低功耗 ASIC 专用信号处理器和一个存

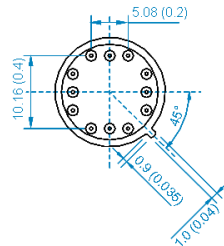
储补偿值的微控制器等元件组成。该产品是一个低功耗的，校准的，功能强大和性能稳定的产品。

该产品的零位长期稳定性和比例因子通常都小于全测量范围的 0.1%。对于 $\pm 2g$ 的 MS7002.3 型，在宽带 $> 800\text{Hz}$ (at -3dB) 时，典型的零位温度系数为 $100 \mu\text{g}/^\circ\text{C}$ ，比例因子温度系数为 $100\text{ppm}/^\circ\text{C}$ 。

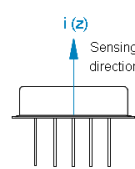
MS7000 side View



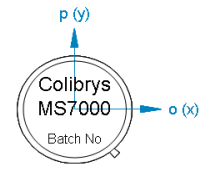
MS7000 top view



MS7000 side View



MS7000 top view



Specifications

所有数值特指在温度 20°C ($+86^\circ\text{F}$) 和 3 伏工作电压条件下，除非另外说明。

	Units	MS7002.3	MS7010.3
全部测量范围	g	$\pm 2g$	$\pm 10g$
封装		TO8, 12 管脚	TO8, 12 管脚
零位校准	mg	< 10	< 50
1 年时间的零位稳定性[1]	mg typ. (max.)	2 (< 5)	10 (< 25)
零位温度系数[3]	mg/ $^\circ\text{C}$ typ.	0.1	0.5
	mg/ $^\circ\text{C}$ max.	± 0.4	± 2
比例因子(输出灵敏度) (K1)	mV/g	500 ± 4	100 ± 1
一年期比例因子稳定性[2]	ppm typ. (max.)	500 (< 1000)	500 (< 1000)
比例因子温度系数[3]	ppm / $^\circ\text{C}$ typ.	100	100
	min. / max.	-50 / 250	-50 / 250
输入轴偏心度(Kp, Ko)	mrad max.	< 10	< 10
	% max	1	1
分辨率/ 阈值(@ 1Hz)	mg max.	< 0.1	< 0.6
非线性度	% of FS max.	< 0.8	< 0.9
	g max.	< 0.02	< 0.09
带宽[4]	Hz	0 to ≥ 800	0 to ≥ 600
噪声谱密度	$\mu\text{V}/\sqrt{\text{Hz}}$ typ.	7	7
	max.	< 18	< 18
谐振频率	kHz	1.4	3.7

[1]: 一年期稳定性是按 IEEE 528-2001 标准: 打开/打开, 放置在 -55°C 和 85°C 环境中, 在 -40°C 到 125°C 之间循环, 在 -55°C 和 85°C 环境中, 不带电经受扰动, 震动和冲击。

[2]: 温度系数是定义在 -40°C 到 20°C 温度范围, 其中温度变化是线性的。

[3]: 带宽的定义是在某一频段其灵敏度降低到 3dB 以下。

工作环境

MS7002.3

MS7010.3

工作温度范围	从-40°C 到 +125°C (从-40°F 到 255°F)
可靠性	符合 MIL-HDBK-217 及注解 2 中标准, 检验结果如需求的话可以提供。
抗冲击性能	10'000 g (0.2ms 半正弦区间, 在 o, p, i 各个方向冲击)
恢复时间	< 1ms (1000g, 半正弦期间 1ms, i 方向冲击)
振动	20 g rms, 20-2000 Hz (随机噪声, 在 o, p, i 各个方向 30 分钟)
TO8 封装	产品是按 MIL-STD-833-E 规范封装, 密封性达到 5·10 ⁻⁸ atm·cm ³ /s。
静电放电敏感度	2 级 (根据 MIL-STD-883-E 方法 3015.7), 人体模型 2kV

注: - TO8 必须严格固定在印制电路板上, 装置的底部作为校准轴线的参照平面。
- 固定器件时过度的应力和极端焊接条件可能影响器件性能

电性能

输入电压(VDD – VSS)	2.5 到 5.5 VDC. 标准的校准电压为 3.0VDC
输入电压稳定性	在归零重置后, 为了防止未校准输出, 必须避免电源产生大于 0.25v 的阶跃式电压变化。
输出电压范围	在输入电压为 3.0 VDC 条件下, 为 0.5 到 2.5 VDC 之间, (在 0g 时, 为 1.5 V ± 5mV)
工作电流消耗	在输入电压为 3.0 VDC 条件下, 为 < 200 μA
初始和复位电流消耗	在输入电压为 3.0 VDC 条件下, 通常为 700 μA (max. 1000 μA) (在室温下, 时间少于 35 毫秒)。
归零重置	归零重置必须要完全关掉电源
外部元件的阻抗	最小值 10 kΩ, 在输出电压 Vout (引脚 2) 和输出参考电压 VAGND (引脚 5) 之间 最大值 50 pF, 在输出电压 Vout (引脚 2) 和输出参考电压 100 μF VAGND (引脚 5) 之间

物理性能

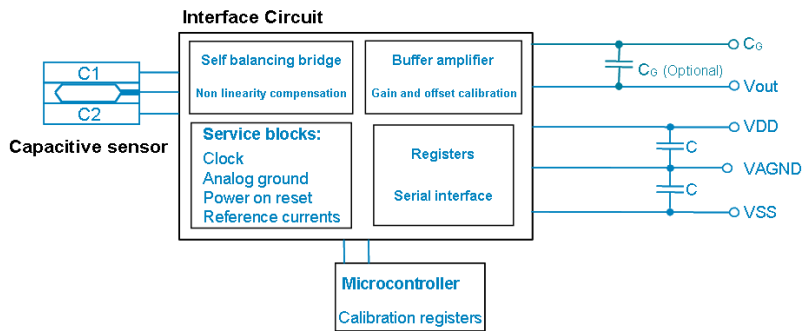
完全密封 TO8 型管壳和 12 个管脚

重量	2.6 克
尺寸	最大尺寸: 直径 15.55 mm, 高 3.9 mm, 不包括管脚 (或直径 0.61 inch, 高 0.15 inch)

框图和电气连接

必须在 VDD 和 VAGND 之间, 以及 VAGND 和 VSS 之间使用 1μF 的退耦电容器, 尽可能地置于靠近加速度传感器处。建议用 COG 或 X7R @ 5 % 型号电容。VAGND 端的引线应尽可能短。
对于低噪声运行, 该器件 (引脚 1) 应连接到系统接地端。

加一个外部电容器 CG 可以减少传感器的输出带宽。为了了解更多详情, 可以登陆我们的网站, 查阅产品应用说明中“带宽控制和改善分辨率”部分。总之, 建议使用这个选项是为了开发的目的, 在生产上, 使用一个外部过滤器温度和时间的稳定性会更好。



注	说明	备注
1	NC	不连接
2	Vout	加速度传感器输出信号
3	CG	带宽调整
4	VSS	接地
5	VAGND	加速度传感器输出参考电压 (VDD/2)
6	VDD	工作电源
7	NC	不连接
8	NC	不连接
9	VPP (Colibrys 内部校准引脚)	必须连接到 VSS
10	SDA (Colibrys 内部校准引脚)	必须连接到 VSS
11	SCK (Colibrys 内部校准引脚)	必须连接到 VSS
12	NC	不连接

MS7000 的详细产品说明 (30D.MS7x.x.xx.xx) 和进一步的使用说明可查阅我们的网站。
为了给我们的客户们提供一个理想的支持和帮助, 我们的标准 MS7000 产品

可通过世界各地广泛的代理商购买到, 也可以直接与 Colibrys 联系。
请多多访问我们的网站了解更多地细节, 也可直接联系 Colibrys 在欧洲或美国的公司。



Colibrys (Switzerland) Ltd



Colibrys, Inc.



北京汇润科贸有限公司
电话: +86 010 5601 8989
+86 010 5601 7979
传真: +86 010 5885 7266
邮箱: sales@aq315.com
<http://www.aq315.com>

Colibrys 保留无需事先通知, 修改数据的权利。